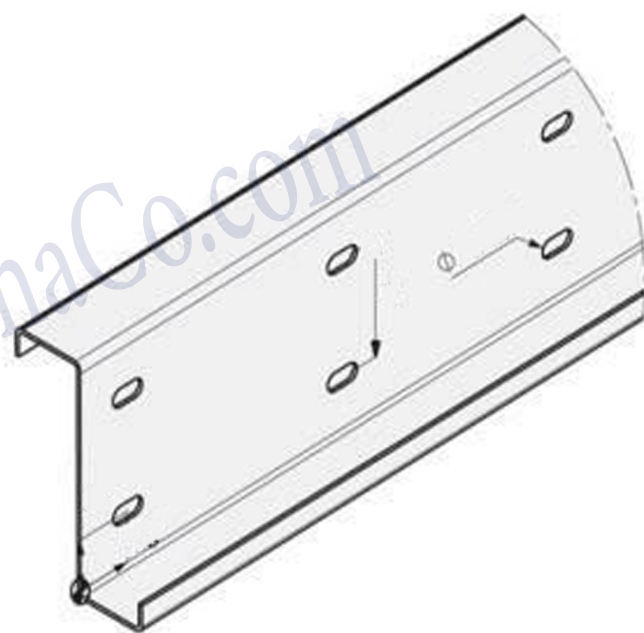
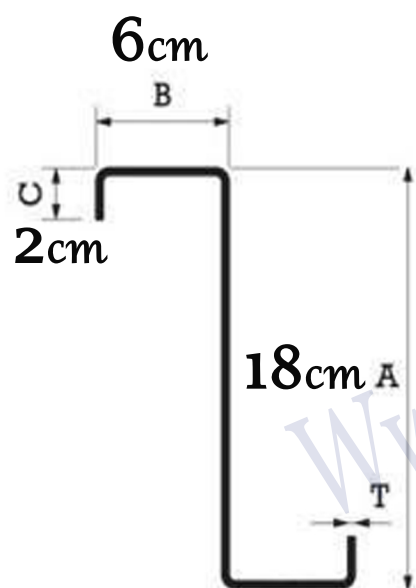


پروفیل (Z - purlin) z



6m

Z - Purlin								
A (mm)	B (mm)	C (mm)	I (mm)	L1 (mm)	L2, L3, ... (mm)	Weight (kg/m)		
						T=2	T=2.5	T=3
160	60	22	70	≥ 680	≥ 340	4.6	5.7	6.9
180	60	22	90	≥ 680	≥ 340	4.9	6.1	7.4
200	60	22	110	≥ 680	≥ 340	5.2	6.5	7.8
220	60	22	130	≥ 680	≥ 340	5.5	6.9	8.3