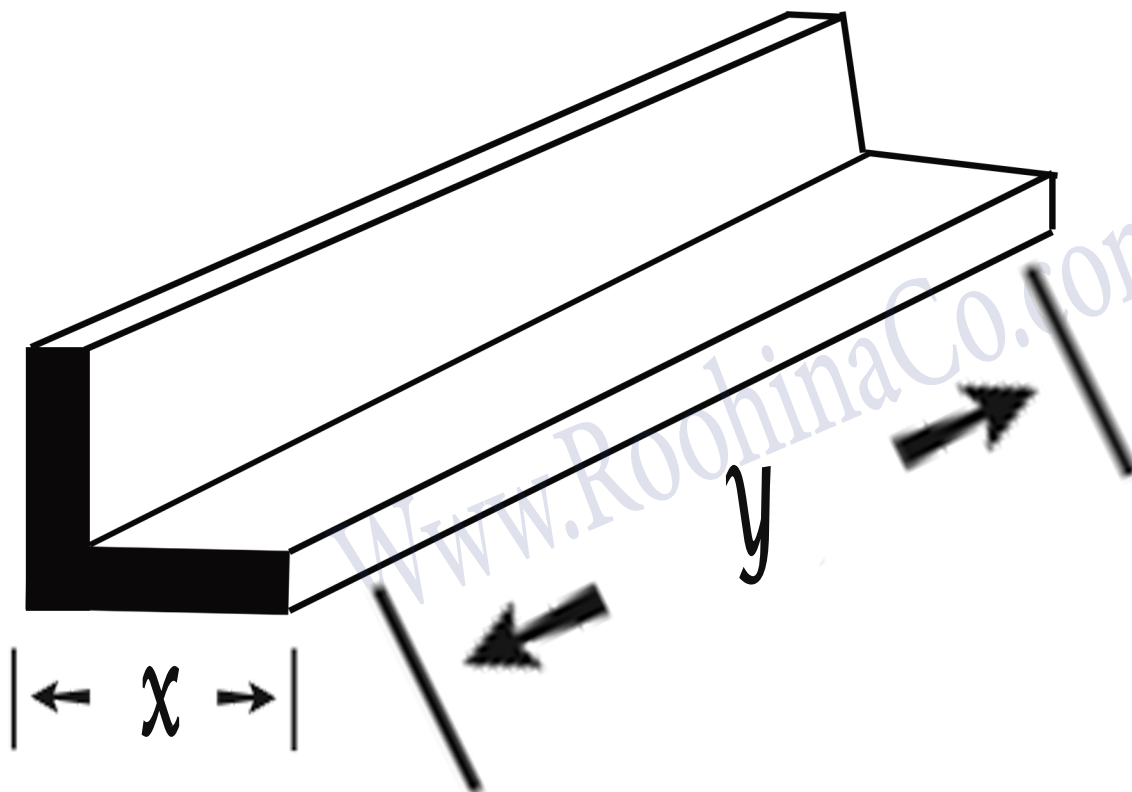


## نیشی :



ردیف	طول شاخه Y (m)	عرض X (cm)	ضخامت Z (mm)
1	۶	۳	۲/۵
2	۶	۳	۳
3	۶	۴	۳
4	۶	۴	۴
عرض : X		طول : Y	
ضخامت : Z			